



中央空調室內
溫度控制器
QD-WK600R



- 超大液晶顯示，輕觸按鍵操作。
- 掉電重啟功能可選。
- 白色背光，可選配遙控器。

QD-WK600R
中央空調室內
溫度控制器



QD-WK600R | 中央空調室內溫度控制器

- 超大屏幕液晶顯示，輕觸按鍵操作。
- 可按鍵選擇制熱、制冷等工作模式。
- 可按鍵選擇風機風速自動轉換或手動運行。
- 具有定時功能。
- 可選擇停機後啟動低溫保護模式。
- 溫度校正功能。
- 按鍵鎖定功能。
- 掉電重啟功能。
- 高檔背光功能。



- 超大液晶顯示，輕觸按鍵操作。
- 掉電重啟功能可選。
- 白色背光，可選配遙控器。



QD-WK600R | 中央空調室內溫度控制器

- 超大屏幕液晶顯示，輕觸按鍵操作。
- 可按鍵選擇制熱、制冷等工作模式。
- 可按鍵選擇風機風速自動轉換或手動運行。
- 具有定時功能。
- 可選擇停機後啟動低溫保護模式。
- 溫度校正功能。
- 按鍵鎖定功能。
- 掉電重啟功能。
- 高檔背光功能。



1. 前言

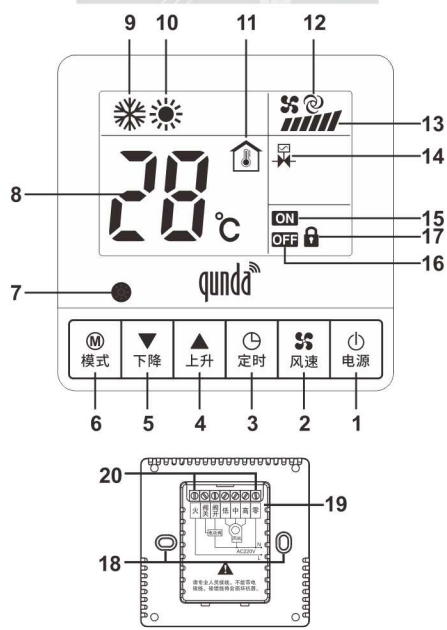
尊敬的用户：
您好！感谢您选用群达公司中央空调室内温度控制器产品，能为您的生活提供方便，是我公司全体同仁的最大心愿。请您在使用前仔细阅读本说明书，这将有助您准确使用中央空调室内温度控制器。

2. 产品功能概述

2.1 产品应用
QD-WK600R温度控制器可以控制单个二线电动阀和单个三线电动阀。QD-WK600R温度控制器应用于二管制水系统或风系统的温度控制。通过环境温度和设定温度的比较结果，控制空调系统末端的风机盘管及电动阀的工作状态，以达到调节环境温度、舒适和节能的目的。
QD-WK600R温度控制器，采用工业级微电脑控制技术，轻触按键操作，大屏幕液晶显示，操作简单，性能稳定、工作可靠。

- 2.2 产品特点**
- 高雅、时尚的外观设计，适合高档商场、酒店、办公室及家居。
 - 超大屏幕液晶显示，轻触按键操作。
 - 用图形符号显示制热、制冷、风速等工作模式和状态。
 - 可按键选择制热、制冷等工作模式。
 - 可按键选择风机风速自动转换或手动运行。
 - 风机、阀门均为开关控制。
 - 具有定时功能。
 - 可永久保持状态及设置的数据。
 - 需要时可选择停机后启动低温保护模式。
 - 温度校正功能。
 - 风机运行状态设定功能。
 - 按键锁定功能。
 - 掉电重启功能。
 - 高档背光功能。

3. 产品前后示意图及描述



示意图描述

序号	描述
1	电源开关按键。用于手动开启和关闭温度控制器。
2	风速选择键。开机状态下，用于切换风机的高速、中速、低速和自动挡。
3	定时键，在开机状态下设定定时关机，在关机状态下，设定定时开机。
4	上升。开机状态下，用于增加设定温度值；在工厂设定模式下，用来调整参数值。
5	下降。开机状态下，用于减少设定温度值；在工厂设定模式下，用来调整参数值。
6	模式按键。开机状态下，用于切换温控器的制冷、制热工作模式。在工厂模式设置时，用来切换不同的参数选项。
7	红外接收窗。用于接收来自遥控器的控制指令。（遥控器需要自行购买）
8	温度显示。室内温度和设置温度的显示。
9	制冷符号。表示当前的工作模式为制冷模式。
10	制热符号。表示当前的工作模式为制热模式。
11	室内温度显示符号。此符号显示出来表示当前显示的是室内温度。
12	自动风速模式。表示风机处于自动换挡方式。
13	手动风速符号。2竖条表示风速低，4竖条表示风速中，6竖条表示风速高。
14	阀门状态指示。如果阀门开启将显示此符号。
15	定时开机符号。设定定时开机将会显示此符号。
16	定时关机符号。设定定时关机将会显示此符号。
17	按键锁定标记。显示说明按键锁定，只有开关机有效。不显示，按解锁。
18	底板螺丝孔。用于安装时与安装暗盒相配合固定底板。
19	接线标识。不同型号及规格的温度控制器，其接线标示可能会不一样。
20	接线端子。用于连接外部的接线。不同型号及规格的温度控制器，其接线端子的数量可能会不一样。

4. 基本操作

- 4.1 开机/关机：**按“电源”键一次开机，屏幕显示模式符号；再按一次“电源”键则关机，屏幕显示的模式符号消失，同时关闭风机盘管、电动阀、电动球阀或电动风阀。
- 4.2 设定温度：**开机状态下，按“▲”或“▼”键设置所需的温度。第一次按键，显示的是当前设定的温度并且闪烁，再按“▼”键可降低设定的温度，再按“▲”键则升高设定温度，每按键一次设置温度变化1℃，持续按住“▲”或“▼”键加速调整设置点温度。（温度设置范围5℃-35℃）
- 4.3 模式选择：**开机状态下，按“模式”键进行工作模式切换。重复按“模式”键，液晶显示“❄”表示制冷，显示“☀”表示制热。
- 4.4 风速选择：**开机状态下，按“风速”键选择风机风速高，中，低，自动。重复按“风速”键，选择相应风机风速。
- 注：**在选择风速自动挡时，风速自动换挡。即当室温与设置温度相差3℃以上时，自动选择高速；当室温与设置温度相差2-3℃时，自动选择中速；当室温与设置温度相差1℃时，自动选择低速；当室温达到设置温度时，风速停止。

定时键：①定时开：在关机状态下，按一下“定时”键，定时时间闪烁，重复按“定时”键，定时时间递增，时间闪烁5秒不按键，定时时间确认，液晶屏上显示ON。再次按“定时”键取消定时。
②定时关：在开机状态下，按一下“定时”键，定时时间闪烁，重复按“定时”键，定时时间递增，时间闪烁5秒不按键，定时时间确认，液晶屏显示OFF。再次按“定时”键取消定时。
注：定时最大时间为16小时，大于16小时取消定时功能。

4.5 背光功能：关机背光不亮，开机及其他功能操作时背光亮，无任何操作5秒后背光亮灭。

5. 电动阀和风机的控制

5.1 电动阀的控制：在制冷(制热)模式下，当室温高于(低于)设置温度1℃时，打开电动阀，当室内温度达到设定温度时，关闭电动阀。
5.2 风机的控制：风机有高速，中速，低速三个输出，当室内温度达到设定温度时，风机停止运行。

6. 工厂参数设定

用户可以通过对工厂参数的设定来增加温控器的功能及改变温控器参数，使温度控制器满足各种不同的应用。

- 6.1 进入工厂参数设定模式**
6.1.1 在关机状态下，按住“模式”键5秒钟后，液晶屏显示“F1”表示进入工厂设定模式。
6.1.2 按“▲”或“▼”键，切换F1-F4不同的工厂参数项。按“▲”和“▼”调整对应参数。
6.1.3 按“模式”键，保存并退出工厂参数设定。30秒无任何操作，自动退出工厂参数设定，并恢复设定前的参数。

6.2 工厂参数表

代码	参数功能	设定范围	参数说明	出厂设定
F1	温度校准	-9~+9℃	调整温度偏差	0℃
F2	低温保护	ON/OFF	OFF:低温保护关 ON:低温保护开	OFF
F3	掉电重启功能	ON/OFF	OFF:功能关 ON:功能开	OFF
F4	按键锁定	ON/OFF	OFF:功能关 ON:功能开	OFF

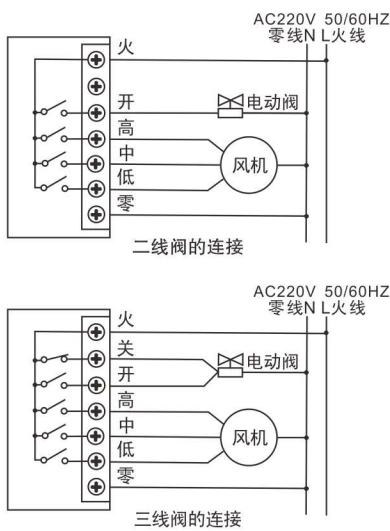
- 6.3 工厂参数说明**
6.3.1 参数F1:温度校准功能:由于温控器的安装位置等因素造成温度的偏差，可以通过温度校准功能对检测的室内温度进行-9~+9℃的温度校准。
6.3.2 参数F2:低温保护功能:在低温保护功能有效时，如果温控器处于关闭状态，当室内温度低于5℃时，温控器会自动开启制热并显示“☀”符号，风机自动高速运行并开启电动阀(或热水阀)，当室内温度升高到7℃时，温控器自动关闭。防止冻坏水管，影响水循环。
6.3.3 参数F3:掉电重启功能:在掉电重启功能有效时，温度控制会自动保存停电前的设置状态，重新来电后恢复原先设定的开关机，模式，风量，温度等参数。
6.3.4 参数F4:按键锁定功能:按键一旦锁定，除电源开关键外，其余按键无法操作。
6.4 恢复出厂设置
关机状态下，按住“风速”键5秒后，液晶屏显示“dE”3秒钟，温控器即恢复为出厂模式。



7. 温控器的安装

- 7.1 安装准备：**
7.1.1 请参阅后面“10.重要提示及注意事项”。
7.1.2 进行如下准备：
7.1.2.1 温控器安装位置，墙上预装86×86接线盒，固定螺钉随温控器包装已备好；
7.1.2.2 根据工地选择的控制设备对象（阀门与风机等）与所选温控器型号，画出对应的接线图
7.1.2.3 放置导线，并用线标清楚标示每一根导线，以利于下一步正确接线。
7.1.2.4 关闭AC220V总供电电源开关，仔细检查被控风机、阀门接线，确认接线正确无误，预放的导线线标清楚！
- 7.2 安装步骤：**
7.2.1 上述准备工作完成后，请按照下面的安装示意图和说明正确安装。
7.2.2 注意：
当安装工作全部完成，在正式使用前应将温控器液晶显示屏上的保护膜揭掉。

8. 接线图



- 10.2 温控器安装时的注意事项**
- 1、安装时如果采用硬塑线，必须先弯折合适角度。
 - 2、请严格按照接线图进行连接。
 - 3、一只温控器只能驱动一个风机盘管和一个（2管制系统）电动阀。
 - 4、一只温控器只能驱动一个电动风口或电动风阀。
 - 5、不能用于驱动电磁阀等电磁元件。
 - 6、拆装温控器排线时，应用双手拇指将排线插头推出，不要用拉排线的方式取下排线。
 - 7、安装过程中特别注意不要对液晶施加压力，更不要棒打温控器。
 - 8、液晶型温控器属于精密电子设备，安装时注意不能磕碰、摔落，不能使后壳变形。
 - 9、切勿使水、泥浆等杂物进入温控器内。
 - 10、当安装工作全部完成，在正式使用前应将温控器液晶显示器屏幕上的膜揭掉。

11. 技术参数表

感温元件	NTC
控温精度	±1℃
温度设置	5~35℃
显示范围	0~50℃
工作环境	0~45℃
湿度	5~95% RH（不结露）
按键	轻触按键
电源电压	AC220V,50/60HZ
自耗功率	<1W
接线端子	可连接2线X 1.5mm ² ，或者单线x 2.5mm ² 的导线
负载电流	2A（阻性负载），1A（感性负载）
外壳	PC+ABS阻燃材料
外形尺寸	86×86×16mm（宽×高×厚）
安装孔距	60mm（标准）
防护等级	IP30
操作寿命	继电器开关次数大于100,000次

12. 包装内部件

产品包装盒	一只
温度控制器	一只
产品说明书	一张
安装螺钉	两颗

13. 重要声明

★ 本说明书适用于江苏群达控制技术有限公司生产的温控器产品，本公司保留最终解释权，设计及规格如有更改，恕不另行通知。
江苏群达控制技术有限公司
地址：苏州市吴江经济技术开发区龙桥路888号
邮编：215100
网址：www.qunda.com
全国免费技术咨询热线：400-8878-022

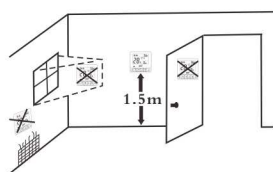
9. 故障处理

声明：对本公司产品的维修仅限于专业技术人员。

现象	处理
不开机	1.检查L、N电源是否正常，接线是否可靠； 2.检查开关机按键是否灵活有效； 3.先更换主控板，若无效再更换电源板。
液晶乱码	1.后壳安装时变形，松一下两个固定螺钉。
显示正常没有输出	1.主控板和电源板连接的排线损坏； 2.先替换主板，再替换电源板。
遥控失灵	1.检查遥控器电池是否有电。 2.更换遥控器。

10. 重要提示及注意事项

- 10.1 温控器安装位置的选择**
温控器的正确安装位置如右图所示，高度通常为距地面1.5米。安装位置应避开下列情况：
1、墙角、门窗边、门上或门后。
2、非温度控制空间、封闭的热力管路与烟道。
3、冷风热风管、散热器等附近。
4、阳光直射处、气流以及其他发热体（与电视机）附近。



7. 温控器的安装

- 7.2.2 注意：**
当安装工作全部完成，在正式使用前应将温控器液晶显示屏上的保护膜揭掉。
- 第一步：用3.5mm宽的一字锥沿斜面伸到卡槽中4mm。
 - 第二步：拆开温控器，略用力向上撬起，即可打开卡钩。
 - 第三步：取下控制板上的排线。
 - 第四步：按接线图接线。
 - 第五步：用包装盒中的两个螺丝钉将接好线的温控器底板，固定在墙上。
 - 第六步：插上控制板上的排线。
 - 第七步：先成30度角挂上上面的两个挂钩，必须挂到位。
 - 第八步：稍用力按下面板下部两侧，卡住上壳，安装完毕。