

QD-U12A

- 液晶背光显示面板，大屏，大字，豪华气派。
- 电源按键内置电源指示灯，轻松辨别主机工作状态。
- 五种运行模式：自动、制冷、抽湿、通风、制热。
- 四档风速选择：中风、低风、自动风。
- 三只传感器设计：盘管保护，精确温度控制，自动高效化霜。

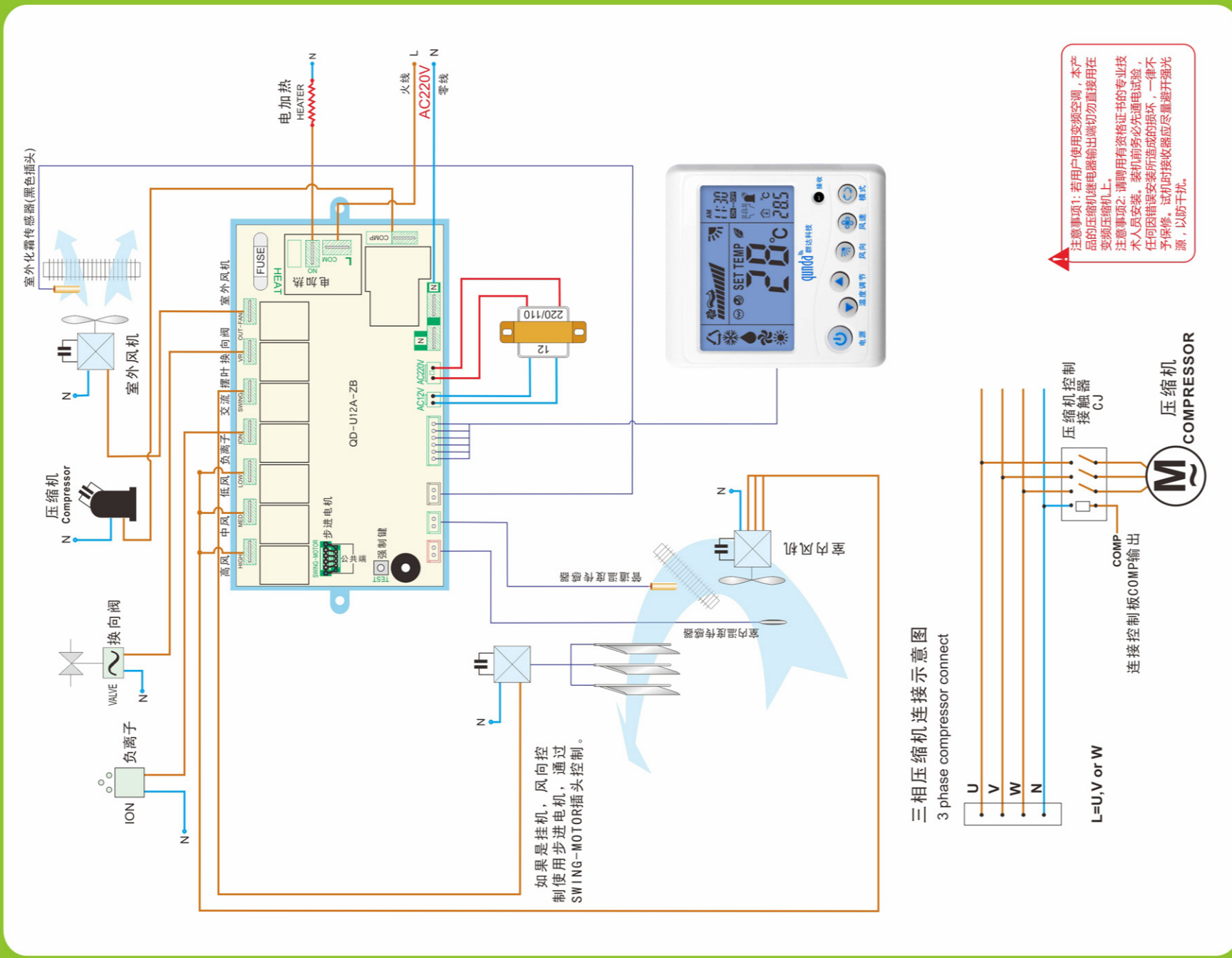
- 二种风向控制：自动、手动。
- 断电记忆，来电自动开机。
- 新增负离子控制功能（有此功能空调可用）。
- 辅助制热功能。
- 制热时防冷风功能。

- 定时开关机功能。
- 睡眠功能。
- 室外风机单独控制功能。
- 压缩机3分钟延时保护功能。
- 关机状态下强制启动功能。

NO.W-C-00031-V2

QD-U12A

群达·通用型
空调控制系统



- 1、红外接收头 (IR) 的正前方不可有强光源。
- 2、因室外传感器安装复杂，需要咨询本公司以及另购传感器，才可使用。
- 3、如果是挂机，风向控制使用步进电机，通过 SWING-MOTOR 插头控制。步进电机输出插座 (SWING-MOTOR) 为6针插座，两侧为公共端 (12V)。连接时风向电机插头的公共端必须插入步进电机输出插座的一个公共端；如果电机的转动方向反了，则应该将风向电机插头的公共端插入步进电机插座的另一个公共端。

RMT3是可供选择的配件:

- 1、安装RMT3替代室外铜管传感器能获取最有效的化霜效果。
- 2、如果在室外机上安装RMT3有困难，可以不安装RMT3，系统会通过RMT2(室内传感器)自动化霜。

注意: 如果您不能确认如何正确安装RMT3, 请不要将RMT3端子插在电路板插座上, 否则智能化霜功能会失效。

群达·通用型
空调控制系统

QD-U12A



群达·通用型空调控制系统
江苏群达控制技术有限公司
地址: 苏州市吴江经济技术开发区龙桥路88号
邮编: 215200
网址: www.qunda.com



qunda Controller Expert



群达·通用型
空调控制系统

QD-U12A

柜机专用



专利产品 仿冒必究



qunda Controller Expert

- 豪华大液晶显示手控面板
- 停电自动重启机房福星
- 超高品质生产工艺
- 室外风机单独控制功能