

注意：压缩机关闭后，需3分钟才能启动。

使用说明

遥控器使用说明

① **开关机控制键**：选择开关机。
【模式】选择键：选择工作模式，△ 自动、⊖ 制冷、⊕ 抽湿、↻ 通风、⊙ 制热。自动运行时，如果室温小于21度，进入制热；如果大于27度，进入制冷；设定温度为24度。
26℃键：一键直达26℃健康制冷。
【风量】选择键：选择风速，抽湿状态下，室内风机恒为低速。自动风速：设定温度与室温差4度以上为中风，2度以下为低风。
【摆叶】选择键：选择摆叶摆动或停止。
【温度+/-】设定键：设定范围16-30℃，自动运行或抽湿状态下，此键无效。
【快热】设定键：直接进入制热模式，温度为20℃。
【定时】方式选择键：选择定时关机，定时开机，或取消定时。
【时间+/-】设定键：设定范围1-16小时。
【睡眠】控制键：制冷（或制热）时，前2小时每小时升高（或降低）1度，8小时后自动关机。

显示板说明：

1. 电源灯（红色）：有电源时此灯亮，否则熄灭。
2. 定时灯（黄色）：一旦设定定时开关机或睡眠时此灯亮，取消定时或定时时间到达后熄灭。
3. 压缩机灯（绿色）：压缩机工作时，此灯亮，压缩机关闭时，此灯熄灭。
4. 红外头：接收遥控器的红外信号。
5. 应急自动键：没有遥控器的时候使用，可以控制空调的开关机。

故障自诊断如下表：

故障类型	显示指示灯状态
室内温度传感器故障	以1秒频率闪烁
盘管温度传感器故障	以2秒频率闪烁

断电记忆功能选择方法如下表(详见接线图的短路指示)：

对应功能选择方法	断电记忆功能
将短路帽拔出，即JP1断开	无
将短路帽插上，即JP1短接	有

为使用方便，请将说明书剪下保存

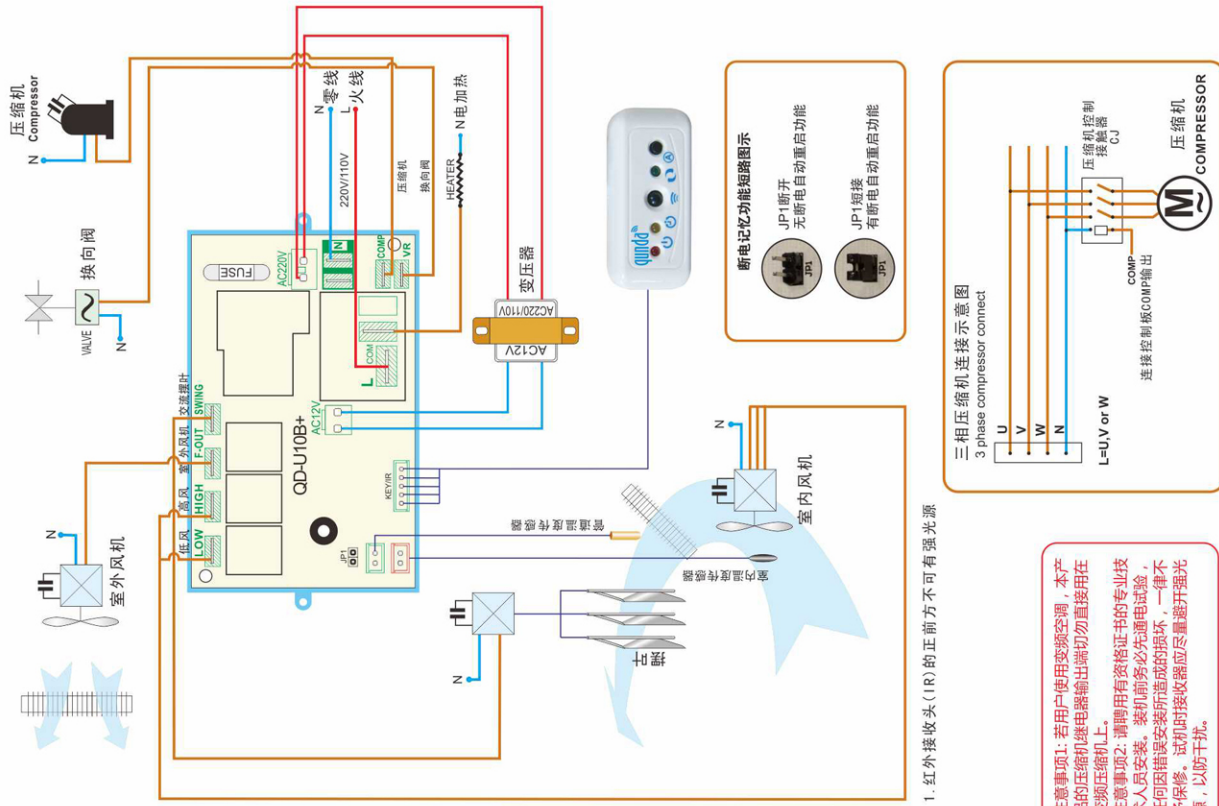
**群达·通用型
空调控制系统
QD-U10B+**

- 断电自动重启功能 (用户可选是否使用)
- 室外风机单独控制功能
- 五种运行模式：自动模式、制冷、抽湿、通风、制热
- 室内风机风速选择：中风、低风、自动风
- 制热时防冷风功能
- 风向控制功能
- 辅助制热功能
- 双传感器：盘管过冷、过热保护功能
- 定时开关机功能
- 睡眠功能
- 制热时自动化霜功能
- 压缩机3分钟延时保护功能
- 彩色传感器插座，连接更易区分
- 变压器连接升级快速插头，安装更加方便

NO.W-C-00038-V2

QD-U10B+

**群达·通用型
空调控制系统**



1. 红外接收头(IR)的正前方不可有强光源

重要事项：若用户使用的是变频空调，本产品必须在变频空调输出端加装变频器。
重要事项2：请仔细阅读说明书中的专业术语，务必在安装前，对空调进行通电测试，确认空调运行正常，无任何异常现象，方可进行安装。任何因安装不当造成的损坏，一律不予保修。试机时接收器应尽量避开强光源，以防干扰。

**群达·通用型
空调控制系统**

QD-U10B+



群达·通用型空调控制系统
 江苏群达技术有限公司
 地址：苏州市吴江区经济技术开发区龙桥路88号
 邮编：215200
 网址：www.qunda.com
 全国免费技术咨询服务热线：400-8878-022



**群达·通用型
空调控制系统**

QD-U10B+

**柜机
专用**



专利产品 仿冒必究



- 断电自动重启功能(可选用)
- 强劲电加热功能
- 室外风机独立控制